

Igup



Igup



IP67, IK10



Produkt:

Igup är en serie av moderna och ytterst välbyggda armaturer för infällnad i mark.

Allt från den extremt kraftfulla på 100W RGBW till den lilla med 7W och vitt ljus. Alla i samma goda konstruktion och kvalitet.

Egenskaper:

- Patenterad värmehantering med infällnadsbalja i aluminium som ger oöverträffad värmeledning för garanterat lång livslängd.
- Ett stort urval av optiksystem för att passa i varje projekt.
- Versioner för DMX-styrning eller fast ljus.

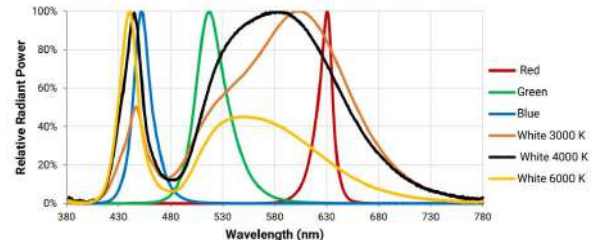
Användning:

- Parker och trädgårdar
- Torg och mötesplatser
- Gallerior och köpcentrum

Specifikationer

Igup är byggd i pressgjuten aluminium med ram i rostfritt stål. Även infällnadsbaljan är i aluminium för bästa värmehantering och tester visar att värmeavledningen från armatur till omgivande mark är upp till 200 gånger bättre än med plastbalja.

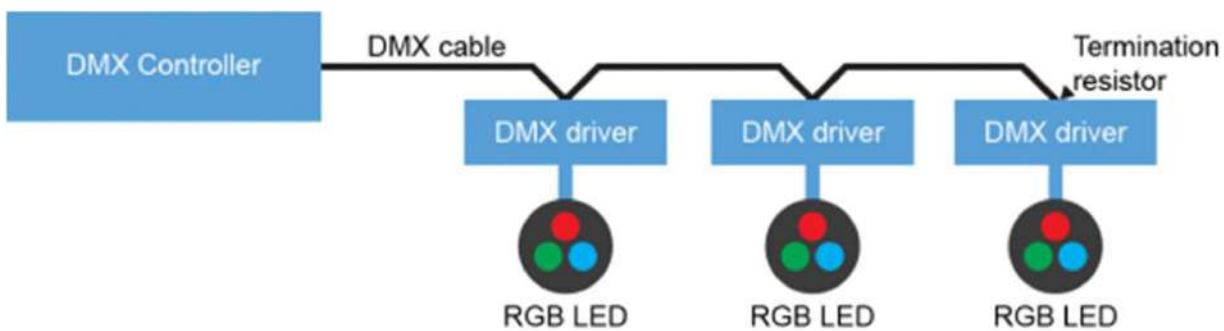
Alla varianter av Igup använder kvalitetsdioder från Cree som har högsta färgstabilitet och lång livslängd.



Igup levereras med 0,5 meter monterad kabel. Använd gelbox eller liknande för att skarva i kabel. Lumenex kan erbjuda gelboxar och kopplingar till alla projekt.

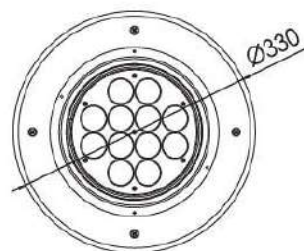
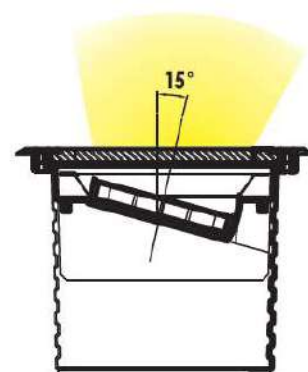
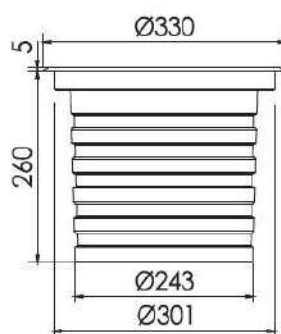
För de färgväxlande armaturerna med RGB och RGBW erbjuder Lumenex olika alternativ med DMX-controllerns och styrning.

Allt blir bäst anpassat för just ditt projekt.



Igup 330R

Igup 330 är den största och kraftfullaste i serien.
Den har 330mm diameter och finns i 42W, 60W och 100W RGBW.
Alla optikvarianter är tiltbara +/- 15°



Effekt	100W	60W	42W
Ljuskälla	12 st Cree RGBW 4in1	12 st Cree	12 st Cree
Ljuskärg	RGBW	R, G, B, Y, A, 3000°K / 4000°K	
Drivning	24V DC	240V AC 50Hz	
Optik	15°, 20°, 30°, 15°x60°	8°, 20°, 30°, 10°x70°	
Styrning	DMX512	Fast färg och nivå	
Glas temp	<40°C	<40°C	<40°C

Ljuskärger:

RGB=3-färgsblandning röd, grön, blå RGBW=4-färg röd, grön, blå, vit

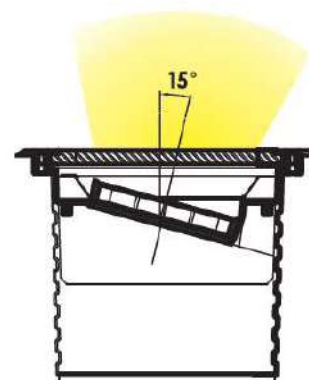
R=röd, G=grön, B=blå, Y=gul, A=amber (orange, bärnsten)

Glas temp:

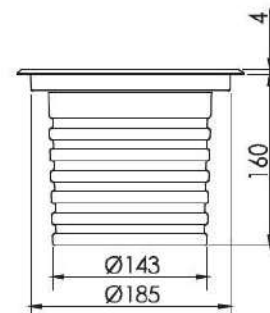
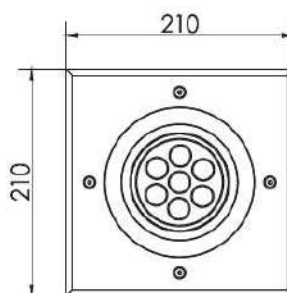
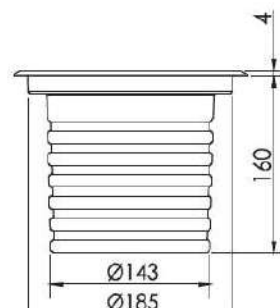
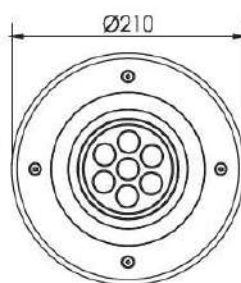
Glasytans max temperatur likvärdigt IEC60589

Igup 210R / Igup 210K

Igup 210 är en medelstor armatur på ca 15W som finns med rund ram eller kvadratisk ram. Alla optikvarianter är tiltbara +/- 15°



Igup 210K



Effekt	14W	16W
Ljuskälla	6 st Cree Röd, Grön, Blå	7 st Cree
Ljuskärg	RGB	R, G, B, Y, A, 3000°K / 4000°K
Drivning	24V DC	240V AC 50Hz
Optik	5°, 12°, 20°, 30°, 60°, 10°x60°	5°, 12°, 20°, 30°, 60°, 10°x60°
Styrning	DMX512	Fast färg och nivå
Glas temp	<40°C	<40°C

Ljuskärger:

RGB=3-färgsblandning röd, grön, blå RGBW=4-färg röd, grön, blå, vit

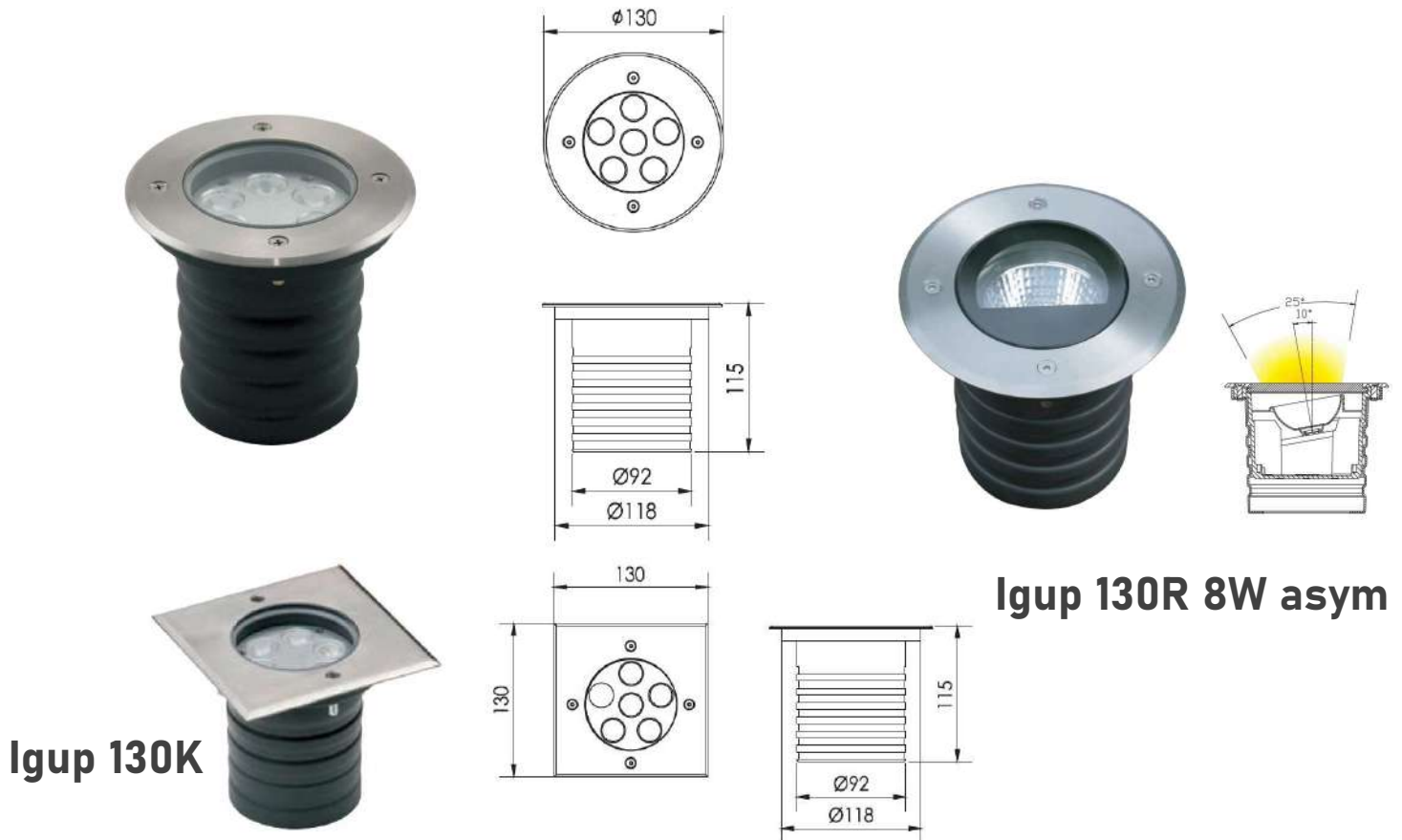
R=röd, G=grön, B=blå, Y=gul, A=amber (orange, bärnsten)

Glas temp:

Glasytans max temperatur likvärdigt IEC60589

Igup 130R / Igup 130K

Igup 130 är en liten pjäs på ca 8W som finns med rund ram eller kvadratisk ram. Den asymmetriska 8W finns endast i runt utförande och har dessutom en funktionell och behaglig avbländning bakåt.



Igup 130R 8W asym

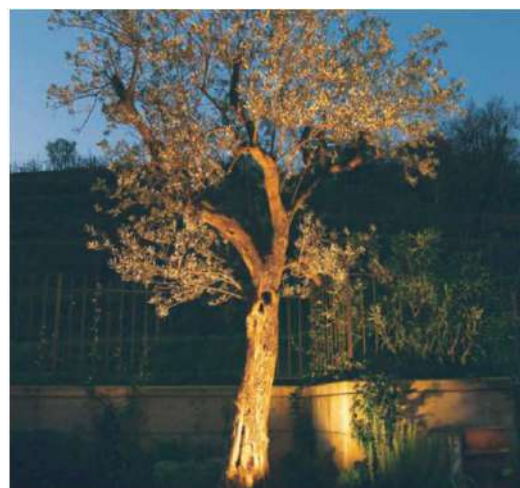
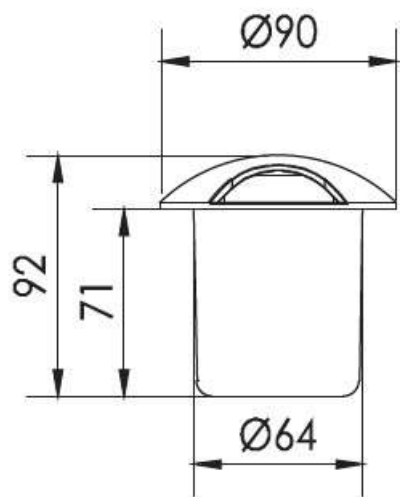
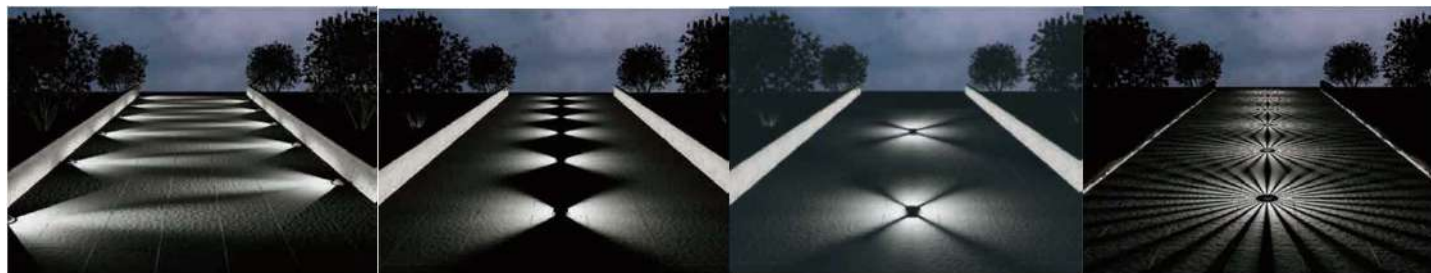
Igup 130K

Effekt	7W	7W	8W asym
Ljuskälla	6 st Cree Röd, Grön, Blå	6 st Cree	1 st Cree COB
Ljuskälla	RGB	R, G, B, Y, A, 3000°K / 4000°K	
Drivning	12V DC	240V AC 50Hz	240V AC 50Hz
Optik	5°, 12°, 20°, 30°, 60°	5°, 12°, 20°, 30°, 60°	25° med fast asym 10°
Styrning	DMX512	Fast färg och nivå	
Glas temp	<40°C	<40°C	<40°C

Ljuskällor:
 RGB=3-färgsblandning röd, grön, blå RGBW=4-färg röd, grön, blå, vit
 R=röd, G=grön, B=blå, Y=gul, A=amber (orange, bärnsten)
 Glas temp:
 Glasytans max temperatur likvärdigt IEC60589

Specifikationer

Igupp finns i ett flertal andra olika konfigurationer än de som visas i denna broschyr. Lumenex tar fram allt som behövs för ditt projekt för vi vet att varje projekt är unikt.





LUMENEX



Belysning & automation
Installation & entreprenad



0709-22 58 74

anders@lumenex.se

<https://lumenex.se>