

Limpa

IP65, IK10



CE



Ta max 40°C



Produkt:

Limpa är en kapslad och slagtålig linjär armatur med alla de egenskaper och funktioner som krävs och behövs hos en modern armatur av denna typen. Med hög kvalitet på materialet och de elektriska komponenterna garanteras en lång livslängd.

Limpa är byggd helt i slagtålig och UV-beständig polykarbonat.

Egenskaper:

- Varianter i olika längder, 620mm, 1220mm och 1520mm
- Varianter med mikrovågs rörelsedetektor
- Varianter med integrerat nödljusaggregat
- Alltid utrustad med rostfria kupplås, 5 x 2,5 mm² överkopplingsledning, en förskruvning i varje ände varav den ena är pluggad.
- Alla versioner är D-klassade motsvarande EN60598-2-24
- Ta < 40°C



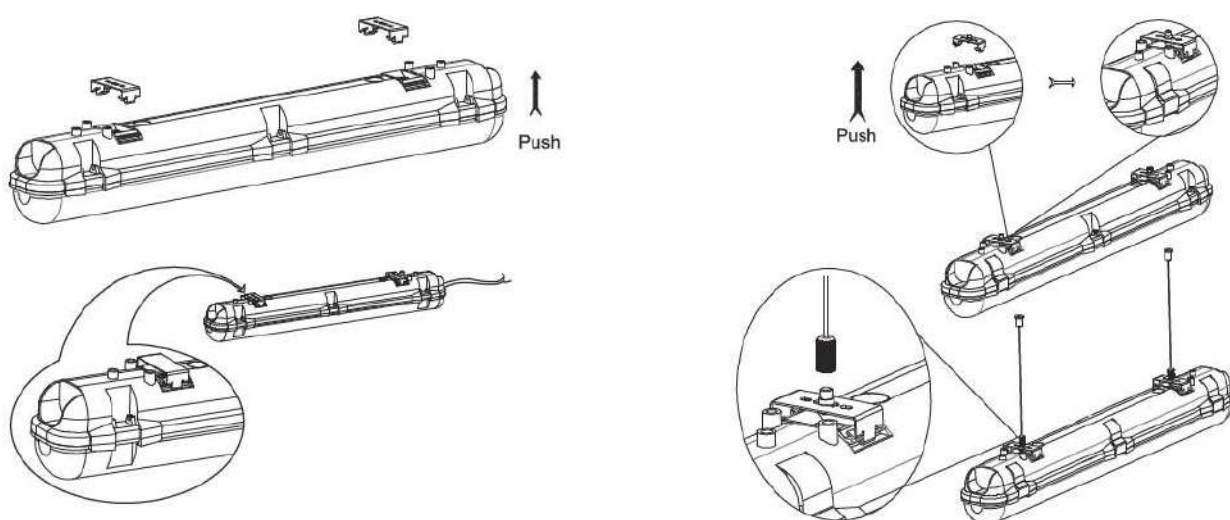
Användning:

- Industrierhallar
- Parkeringsgarage
- Förråd
- Skärmtak

Specifikationer

Ljuskälla	3030 LED-list
Effekt	10W – 60W
Ljusflöde	1300 lm – 7800 lm
Effektivitet	130 lm/W
Färgtemperatur	4000°K 3K, 6K och andra ljusfärger på förfrågan
Färgåtergivning CRI	>80
Livslängd	>54.000 L70B10 vid Ta25°C
Omgivningstemperatur	-30°C - +40°C
Material	Armaturhus: Slagtålig och UV-beständig polykarbonat Kupa: Opal slagtålig och UV-beständig polykarbonat Clips: Rostfritt stål i klass 304
Slagtålighet	IK10
Täthetsklass	IP65

Montage



Specifikationer

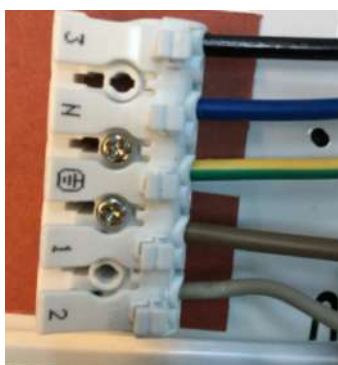
Limpa levereras alltid med detta:



**Rostfria kupplås
som kan låsas
med plåtskruv**



**Monterade förskruvningar,
den ena med plugg.
Inga förskruvningar i påse!**



**5-polig 2,5 mm² överkoppling med
snabbkopplingsplint vid varje gavel.**

Specifikationer

Rörelse – och dagsljussensor

Arbetsspänning	220-240 Vac, 50-60 Hz
Max last	800W induktiv last, 1200W resistiv last
Effektförbrukning	<0.5W vid standby, < 1.0 W vid operation
Detektionsområde	Ø16m vid 15 m montagehöjd
Detektor känslighet	10% / 50% / 75% / 100%
Hålltid	5s / 30s / 60s / 5 min / 20 min / 30min
Ljussensor	2lux / 10lux / 50lux / ∞
Stand-by nivå	10% / 20% / 30% / 50%
Stand-by tid	0 / 10s / 1min / 10min / 30 min / 1tim / ∞
Monteringshöjd	Max 15 meter
Rörelseupptäckt	0.5 m/s – 3 m/s
Detektionsvinkel	150° väggmontage / 360° takmontage

Inställningar för sensorn

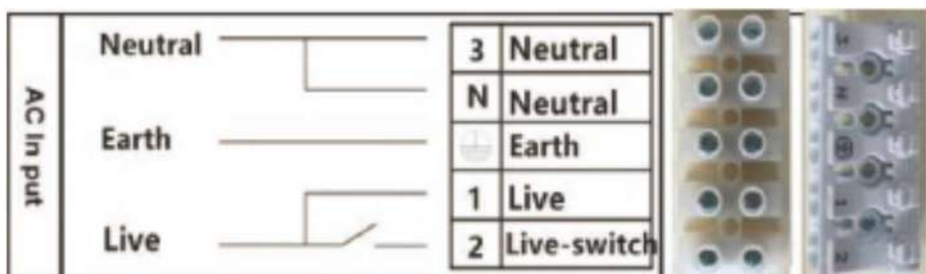
Detektions känslighet			Hålltid			Dagsljus sensor			Stand-by tid			Stand-by nivå			Switch-nr		
1	2		3	4	5	6	7		8	9	10		11	12			
☹	☹	100%	☹	☹	☹	5s	☹	☹	∞	☹	☹	☹	0	☹	☹	10%	☹ = PÅ
☹	☺	75%	☺	☹	☹	30s	☹	☺	50lux	☺	☹	☹	10s	☹	☺	20%	☺ = AV
☺	☹	50%	☹	☹	☺	60s	☺	☹	10lux	☹	☹	☺	1min	☺	☹	30%	
☺	☺	10%	☺	☺	☹	5min	☺	☺	2lux	☺	☺	☹	10min	☺	☺	50%	
			☺	☹	☺	10min				☺	☹	☺	30min				
			☹	☺	☺	20min				☹	☺	☺	60min				
			☺	☺	☺	30min				☺	☺	☺	∞				

Specifikationer

Integrerat nödljusaggregat

Arbetspänning	220-240Vac, 50-60Hz
Nödljusets lystid	>1,5 timmar
Nödljusets effekt	12W (ej för 620mm-version)
Nödljusets ljusflöde	1300 lumen
Batteriets specifikation	18650 Li-Ion 12V/2,5Ah
Inkopplingstid för nödljusfunktionen	< 1 sekund
Tid för att ladda	< 12 timmar

Inkoppling av nödljus



Sortiment

Beställningsnummer	Dimensioner	Effekt	Ljusflöde
Limpa 60 10W	620x100x75mm	10W	1300 lm
Limpa 60 20W	620x100x75mm	20W	2600 lm
Limpa 60 30W	620x100x75mm	30W	3900 lm
Limpa 120 20W	1220x100x75mm	20W	2600 lm
Limpa 120 30W	1220x100x75mm	30W	3900 lm
Limpa 120 40W	1220x100x75mm	40W	5200 lm
Limpa 120 50W	1220x100x75mm	50W	6500 lm
Limpa 150 30W	1520x100x75mm	30W	3900 lm
Limpa 150 50W	1520x100x75mm	50W	6500 lm
Limpa 150 60W	1520x100x75mm	60W	7800 lm

För nödljus, lägg till E1 sist.

För närvarodetektor, lägg till MW sist.

E1 och MW kan inte kombineras.

Exempel:

En Limpa i 1200 längd med 40W och nödljus har beställningsnummer Limpa 120 40W E1

En kort Limpa med 20W och närvarodetektor har beställningsnummer Limpa 60 20W MW

