

Strada



IP66, IK08



Produkt:

Strada uppfyller kraven för alla former av strålkastarbelysning, både elektrisk, fotometriskt och estetiskt. Strada är utvecklad med fokus på hög prestanda och kostnadseffektiva anläggningar.

Egenskaper:


- Utformad för att klara 1 till 1 utbyte av befintliga HID-strålkastare
- Stort urval av lumeneffekt, 10 klm till 84 klm
- LED och optik presterar upp till 130 lm/W, trots avancerade ljusfördelningar.
- Patenterad optik för hög prestanda och god synkomfort.

Användning:

- Flygplatser
- Hamnar
- Sportanläggningar
- Industrigårdar
- Stora öppna uter

Specifikationer



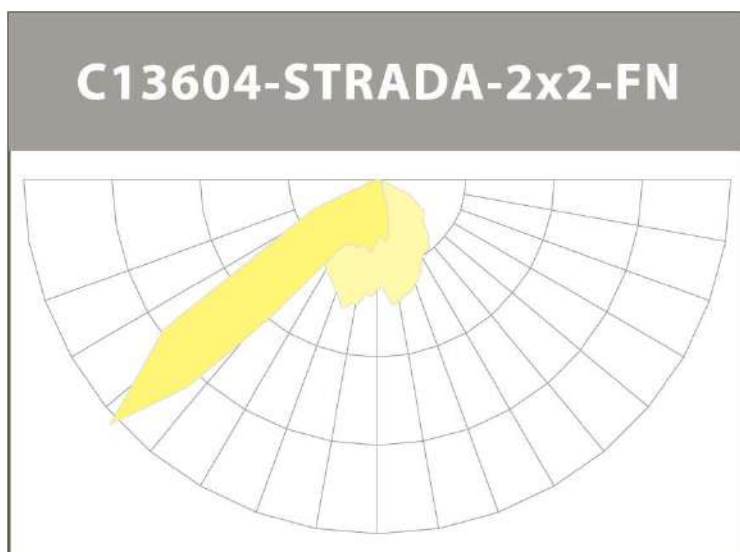
Ljuskälla	Integrerad LED-modul	
Effekt	Small: 100W - 250W Medium: 300W - 500W Large: 600W - 650W	
Ljusflöde	Small: 10 000lm - 26 000lm Medium: 30 000lm - 52 000lm Large: 60 000lm - 84 000lm	
Effektivitet	110lm/W - 130lm/W	
Färgtemperatur	4000°K 3000°K, 5000°K, 5700°K som tillval	
Färgåtergivning CRI	>70 >80 som tillval	
Livslängd	100.000 L80B10 vid Ta25°C	
Omgivningstemperatur	-30°C - +45°C	
Drivdon	Class I Meanwell, Inventronics eller annat fabrikat som tillval	
Styrning och dimming	DALI, 1-10V, AstroDim för nattsänkning	
Tillbehör	Överspänningskydd upp till 20kV Monterad kabel	
Material	Armaturhus: Aluminiumgjutgods ADC12 Ljusöppning: Härdat glas Skrivar: Rostfritt stål i klass 304	
Färger	Grå	
Täthetsklass	IP66	
Slagtålighet	IK08	
Standarder och certifikat	CE CB GS IEC	ROHS LM80 LM79 TM21
	Alla provningar är utförda av TÜV Süd Laboratory 	

Ljusfördelningar

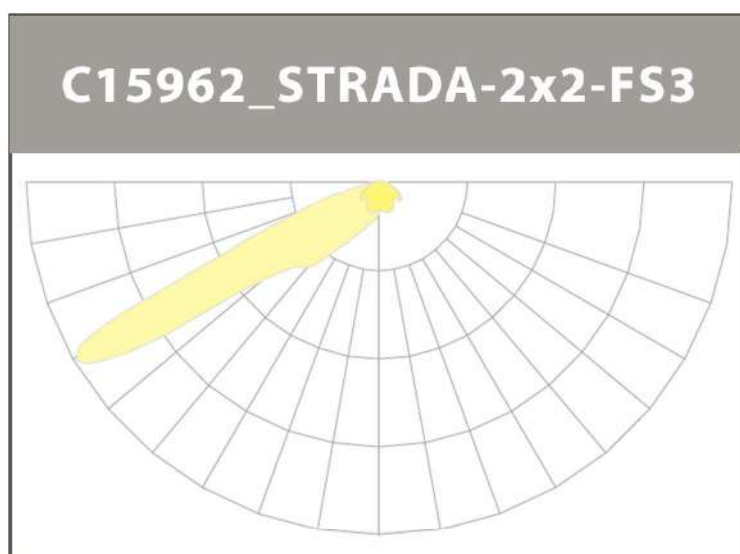
Strada har ett robust optikutrymme som medger ett flertal olika bestyckningar och många olika optiksystem.

Nedan visas två utvalda fördelningar som passar utmärkt till sportanläggningar och öppna ytor.

Givetvis finns det många flera ljusfördelningar att välja på!



C13604 passar bra att montera på vägg och därifrån belysa ungefär lika långt ut från väggen som monteringshöjden. I områden där lång räckvidd inte är nödvändigt, men god optik och låg bländning är nödvändigt.

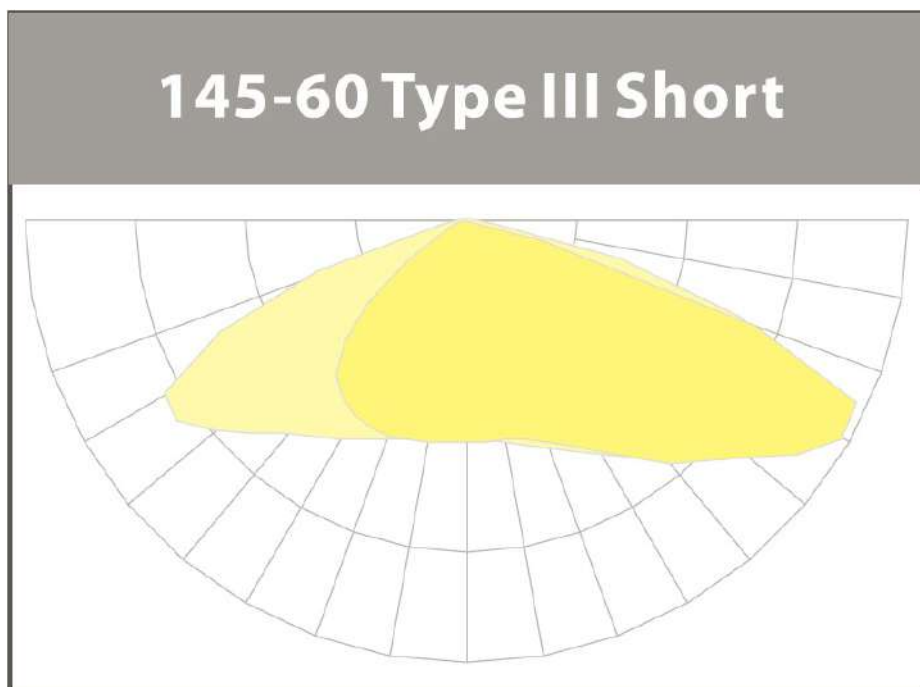


C15962 är den optik som är optimerad för sportanläggningar och andra applikationer där lång räckvidd och ändå minimal bländning för omgivningen eftersträvas.

En fotbollsplan med 6 st 15-meters master får adekvat träningsbelysning med 18 st Strada 650W med optik C15962

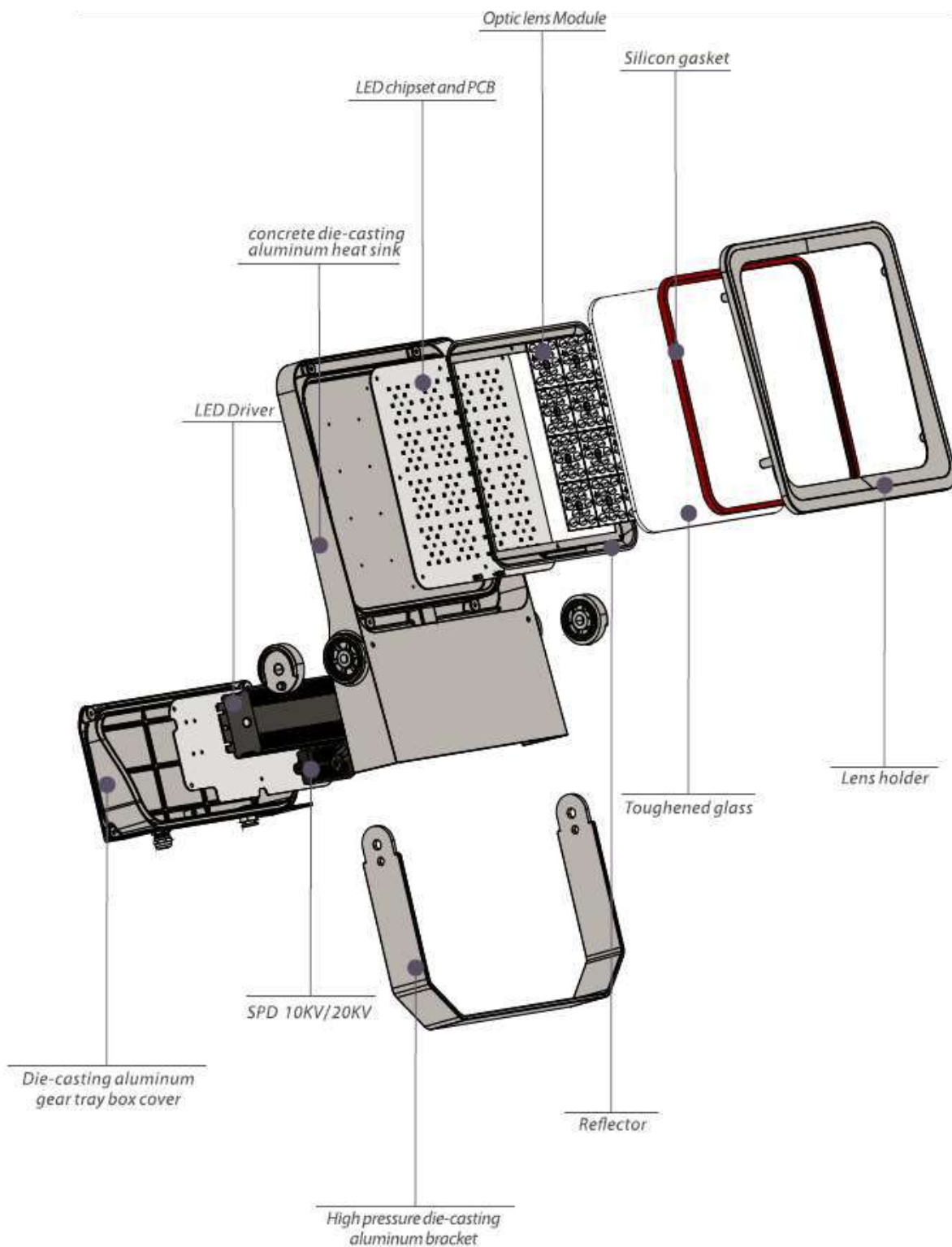
Ljusfördelningar

För användning i högmastar vid trafikplatser kan optikerna från gatuarmaturen Alva vara lämpliga..

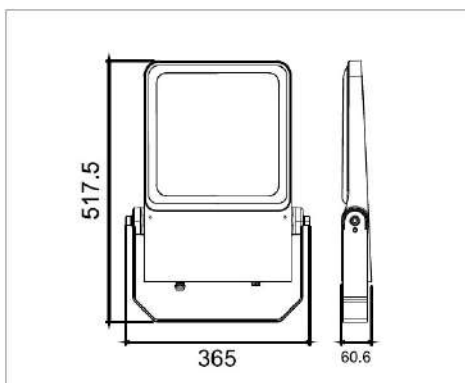


Det finns ett stort urval av andra optiksystem att välja bland, kontakta Lumenex för mer information om detta!

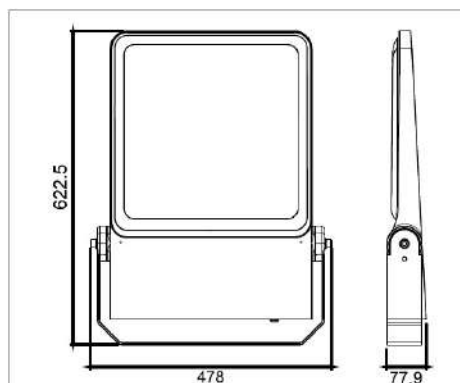
Uppbyggnad



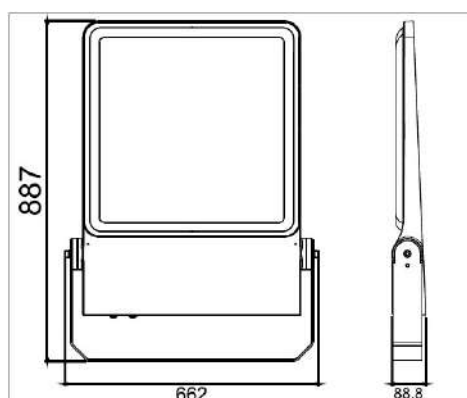
Dimensioner och mått



Strada S



Strada M



Strada L



Förpackning

Modell	Storlek (mm)	Nettovikt (kg)	Bruttovikt (kg)
Strada S	530x390x160	5.9	7,1
Strada M	645x500x195	10.3	11,8
Strada L	910x690x245	22.1	24,3

